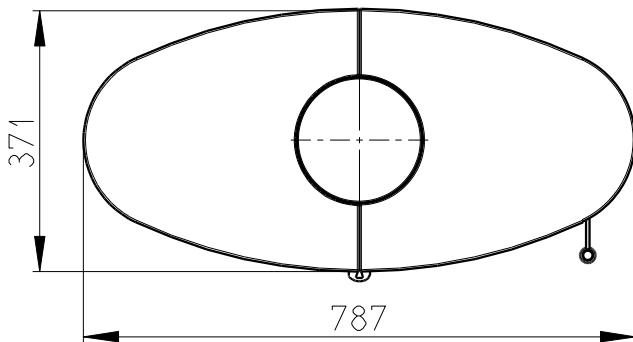
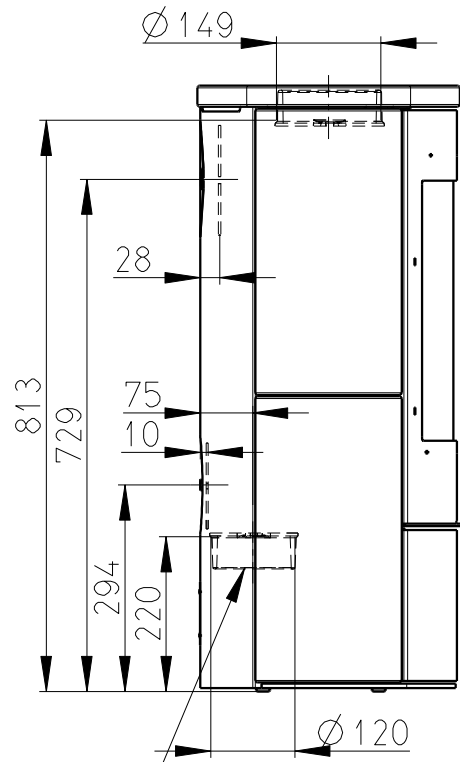
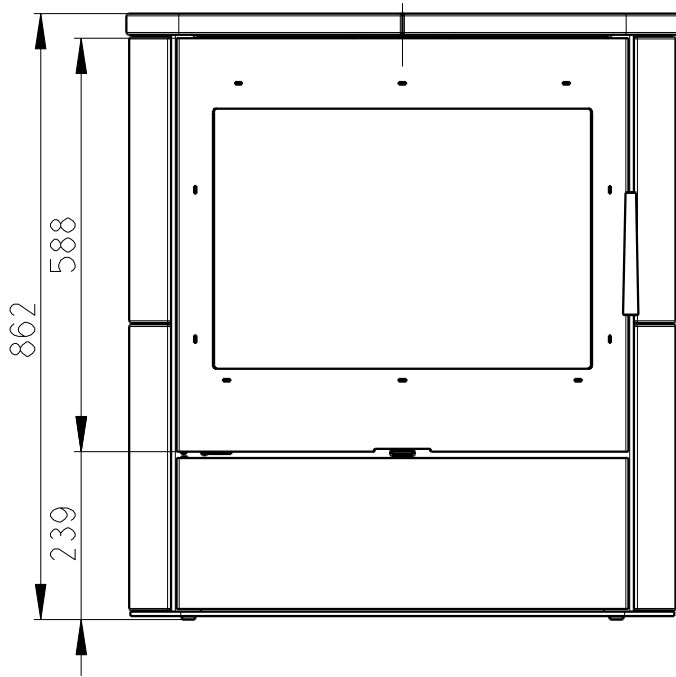
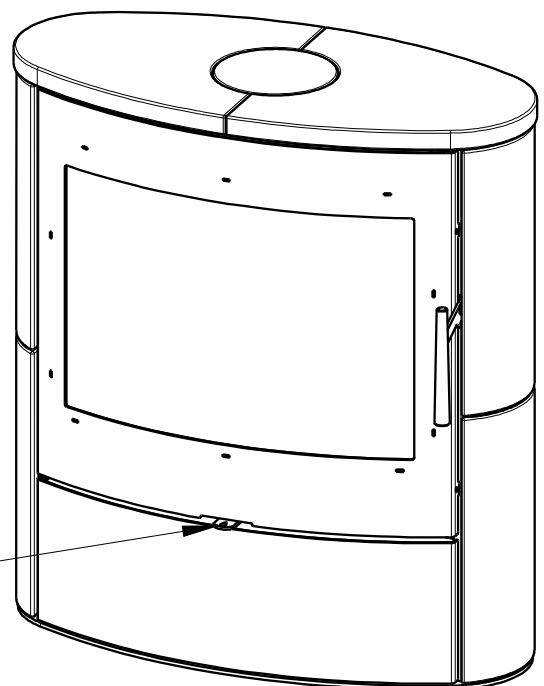


NAVIA



Centralni privod vzduchu $\varnothing 120$
 Zentral luftzufuhr $\varnothing 120$
 Central air inlet $\varnothing 120$

Primarni a sekundarni vzduch
 Primarluft und sekundarluft
 Primary and Secondary air



Artikl	NAVIA
--------	-------

Jmenovité hodnoty

Jmenovitý výkon	kW	6,0
Účinnost	%	83,5
Dávka paliva	kg/h	1,64
Hmotnostní tok suchých spalin	g/s	5,2
Průměrná teplota spalin	°C	243
Tah komína	Pa	12
Hmotnost	kg	164
CO ₂	%	9,54
Prach O ₂ =13%	mg/m ³	40
CO O ₂ =13%	mg/m ³	920

Doporučené hodnoty

Povolený rozsah výkonu	kW	3-8
Maximální povolená dávka paliva	kg/h	2,1
Minimální průměr kouřovodu	mm	150

Splněná legislativa

EN 13 240	•
BImSch V 1	•
BImSch V 2	•
DIN plus	-
15a B-VG	•

Příslušenství dodávané s výrobkem

Rukavice s magnetem	•
Popelník	•