



Technický list výrobku (cs)

Krbové sestavy Typ: 131

NORFOLK levý



Technické parametry

131NFL

Výkon

Jmenovitý tepelný výkon (kW)	6,5
Regulovatelný výkon (kW)	3,5 - 8,5

Rozměry

Výška (1) x Šířka (2) x Hloubka (3) (mm)	1558 x 929 x 622
Maximální délka polen (mm)	550

Hmotnost podle obložení

kámen (kg)	287
------------	-----

Vzduch

Centrální přívod vzduchu (7) / průměr (mm)	ano / Ø 100
Ovládání sekundárního vzduchu	ano
Ovládání primárního vzduchu	ano
Terciární přívod vzduchu	ne
Automatická regulace přívodu vzduchu	ne
Výška osy centrálního přívodu vzduchu od podlahy (8) (mm)	50 - 150

Parametry

Palivo: dřevo / dřevěné brikety / hnědouhelné brikety [D / DB / HB]	
Spotřeba přípustného paliva při jmenovitém výkonu (kg/hod) [D / DB / HB]	2 / 2 / 1,6
Vytápěný prostor (m ³)	70 - 170
Energetická účinnost (%) [D / DB / HB]	81 / 81 / 83
Minimální tah komína (Pa)	12
Teplota spalin (°C) [D / DB / HB]	181 / 182 / 206
Hmotnostní tok spalin (g/s) [D / DB / HB]	9 / 9,1 / 6,7
Koncentrace CO při 13% O ₂ (mg/Nm ³) [D / DB / HB]	1170 / 1191 / 767
Koncentrace NOx při 13% O ₂ (mg/Nm ³) [D / DB / HB]	96 / 124 / 167
Koncentrace OGC při 13% O ₂ (mg/Nm ³) [D / DB / HB]	63 / 60 / 56
Koncentrace prachu při 13% O ₂ (mg/Nm ³) [D / DB / HB]	24 / 22 / 38
Nepřetržitý provoz 24 hodin	ano
Vícenásobné zavírání dvířek	ne

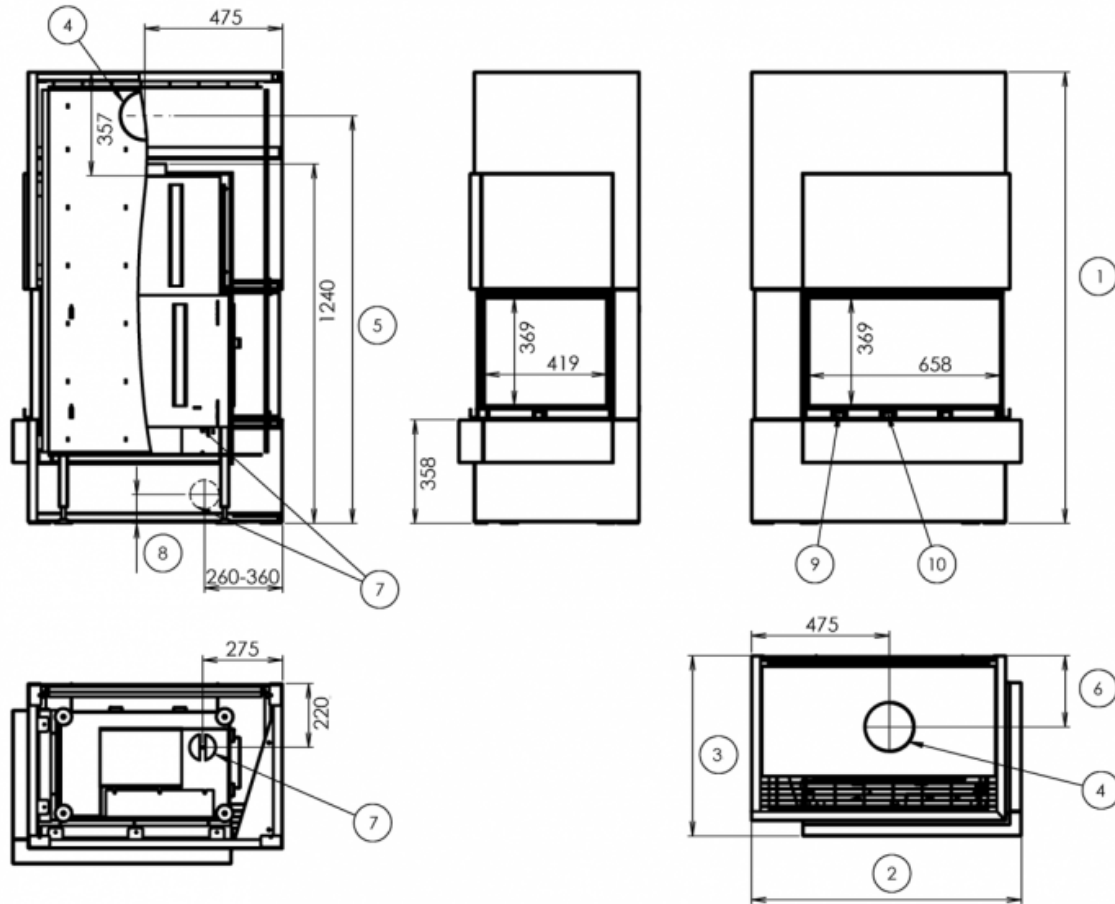
Kouřovod

Připojení kouřovodu (4)	horní / zadní
Průměr kouřovodu (mm)	Ø 150
Výška osy zadního kouřovodu od podlahy (5) (mm)	1407
Vzdálenost osy horního kouřovodu k nejzadnější části výrobku (6) (mm)	249

Zkoušky

ČSN EN 13240:2002/A2:2005/AC:2008	ano
BvG §15a	ano
I. BImSchV Stufe 2	ano

Rozměrový náčrt



Doplňující informace

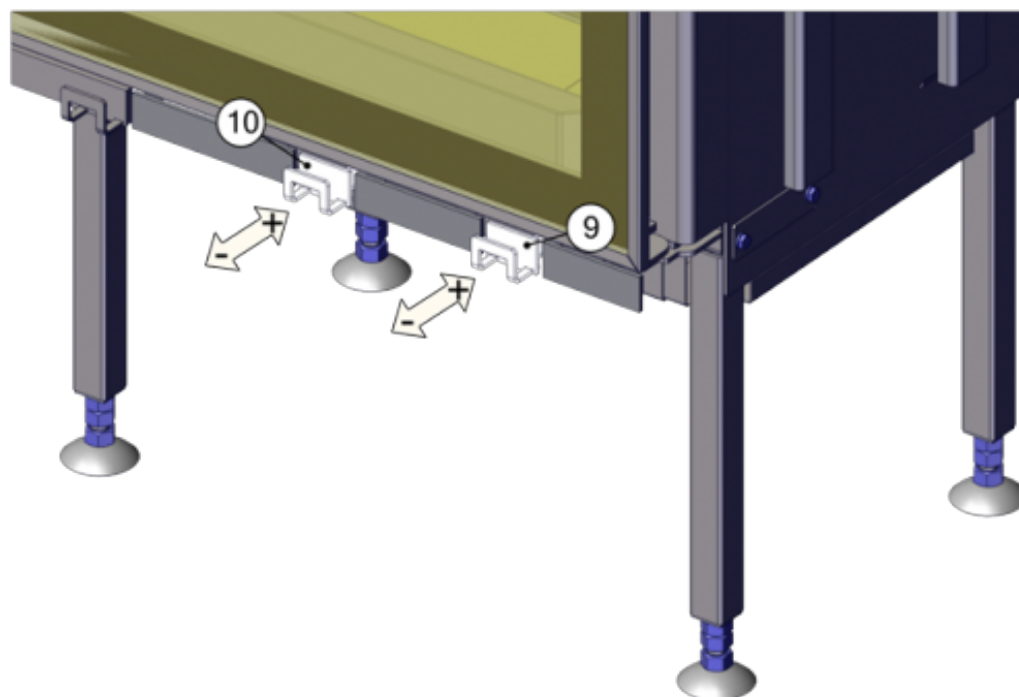
1	výška	1558 mm
2	šířka	929 mm
3	hloubka	622 mm
4	kouřovod	Ø 150 mm
5	výška osy zadního kouřovodu od podlahy	1407 mm
6	vzdálenost osy horního kouřovodu k nejzadnější části výrobku	249 mm
7	centrální přívod vzduchu	Ø 100 mm
8	výška osy centrálního přívodu vzduchu od podlahy	50 - 150 mm
9	ovládání primárního přívodu vzduchu - zasunuto otevřeno	
10	ovládání sekundárního přívodu vzduchu - zasunuto otevřeno	

JAKO PŘÍSLUŠENSTVÍ LZE OBJEDNAT AKUMULAČNÍ HMTU, KTERÁ NENÍ SOUČÁSTÍ STANDARDNÍ DODÁVKY.

* Hmotnost uvedená v technických parametrech je bez akumulční hmoty.

Odstupová vzdálenost: čelní a boční stěna prosklená 800 mm, zadní a boční stěna bez skla 0 mm.

Ovládání produktu



Topení dřevem a dřevěnými briketami

Výkon regulujte jen pomocí sekundárního regulátoru vzduchu (pozice 10). Primární přísávání vzduchu (pozice 9) výrobce doporučuje po rozhoření kamen uzavřít zcela či téměř.

Topení hnědouhelnými briketami

Pozn.: Topení hnědouhelnými briketami vyžaduje zvětšení přívodu primárního vzduchu. Míru zvětšení je třeba ověřit dle konkrétních tahových poměrů kamen a komína.

Výkon regulujte jen pomocí primárního regulátoru vzduchu (pozice 9). Sekundární přísávání vzduchu (pozice 10) výrobce doporučuje po rozhoření kamen uzavřít zcela či téměř.

Výrobce: ABX, spol. s r.o., Žitná 1091/3, 408 01 Rumburk, Česká republika

tel.: 412 332 523, 412 333 614, fax: 412 333 521, e-mail: info@abx.cz, web: www.abx.cz

Servis: ABX s r.o., Plynární 1518/12, 408 01 Rumburk, tel.: 412 372 147, fax: 412 375 113, e-mail: reklamace@abx.cz

Stav ke dni: 12.5. 2017