



Technický list výrobku (cs)

Kachlová kamna

KACHLOVÁ PEC OXFORD TV výměník 7 kW levá



Technické parametry

Výkon

Jmenovitý tepelný výkon (kW)	15
Regulovatelný výkon (kW)	7,5 - 15

Rozměry

Výška (1) x Šířka (2) x Hloubka (3) (mm)	1695 x 2037 x 890
Maximální délka polen (mm)	540

Hmotnost podle obložení

kachle (kg)	320
-------------	-----

Vzduch

Centrální přívod vzduchu (7)	ne
Sekundární přívod vzduchu / Ovládání sekundárního vzduchu (10)	ano / ano
Ovládání primárního vzduchu (9)	ano
Terciární přívod vzduchu	ne
Automatická regulace přívodu vzduchu	ne
Výška osy centrálního přívodu vzduchu (8) (mm)	-

Parametry

Palivo: dřevo / dřevěné brikety [D / DB]	
Spotřeba přípustného paliva při jmenovitém výkonu (kg/hod) [D / DB]	4 / 3,3
Vytápěný prostor (m ³)	150 - 340
Energetická účinnost (%) [D / DB]	76 / 75
Provozní tah (Pa)	12
Teplota spalin (°C) [D / DB]	295 / 270
Hmotnostní tok spalin (g/s) [D / DB]	-
Koncentrace CO při 13% O ₂ (mg/Nm ³) [D / DB]	-
Koncentrace NOx při 13% O ₂ (mg/Nm ³) [D / DB]	-
Koncentrace OGC při 13% O ₂ (mg/Nm ³) [D / DB]	-
Koncentrace prachu při 13% O ₂ (mg/Nm ³) [D / DB]	-
Nepřetržitý provoz 24 hodin	ano
Vícenásobné zavírání dvířek	ne

Kouřovod

Připojení kouřovodu (4)	zadní
Průměr kouřovodu (mm)	150
Výška osy zadního kouřovodu (5) (mm)	1217

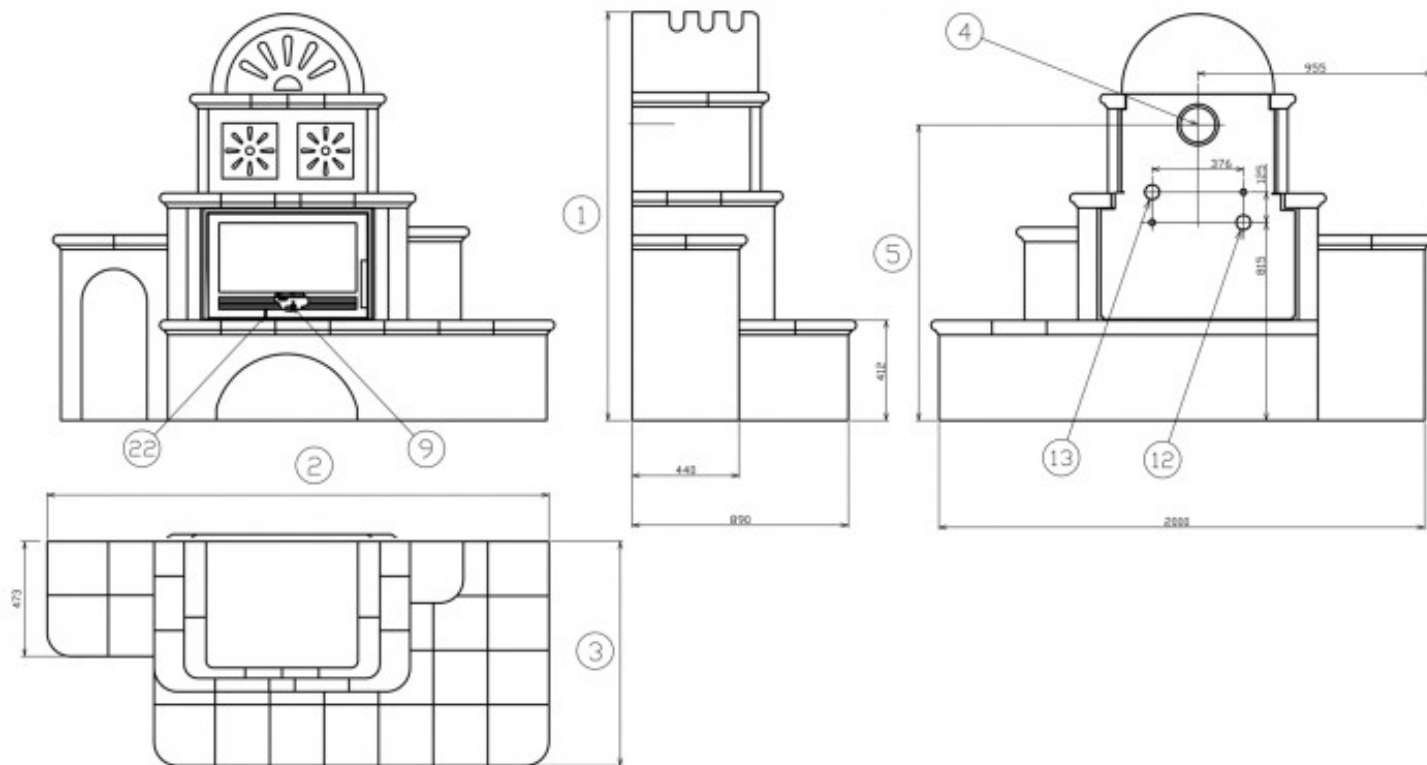
Teplovodní výměník

Ochlazovací smyčka	ne
Teplosměnná plocha výměníku (m ²)	0,5
Maximální pracovní tlak (bar)	2,5
Objem výměníku (l)	5
Výkon vytápění prostoru (kW)	8
Výkon ohřevu vody (kW)	7

Zkoušky

ČSN EN 13240:2002/A2:2005/AC:2008	ano
-----------------------------------	-----

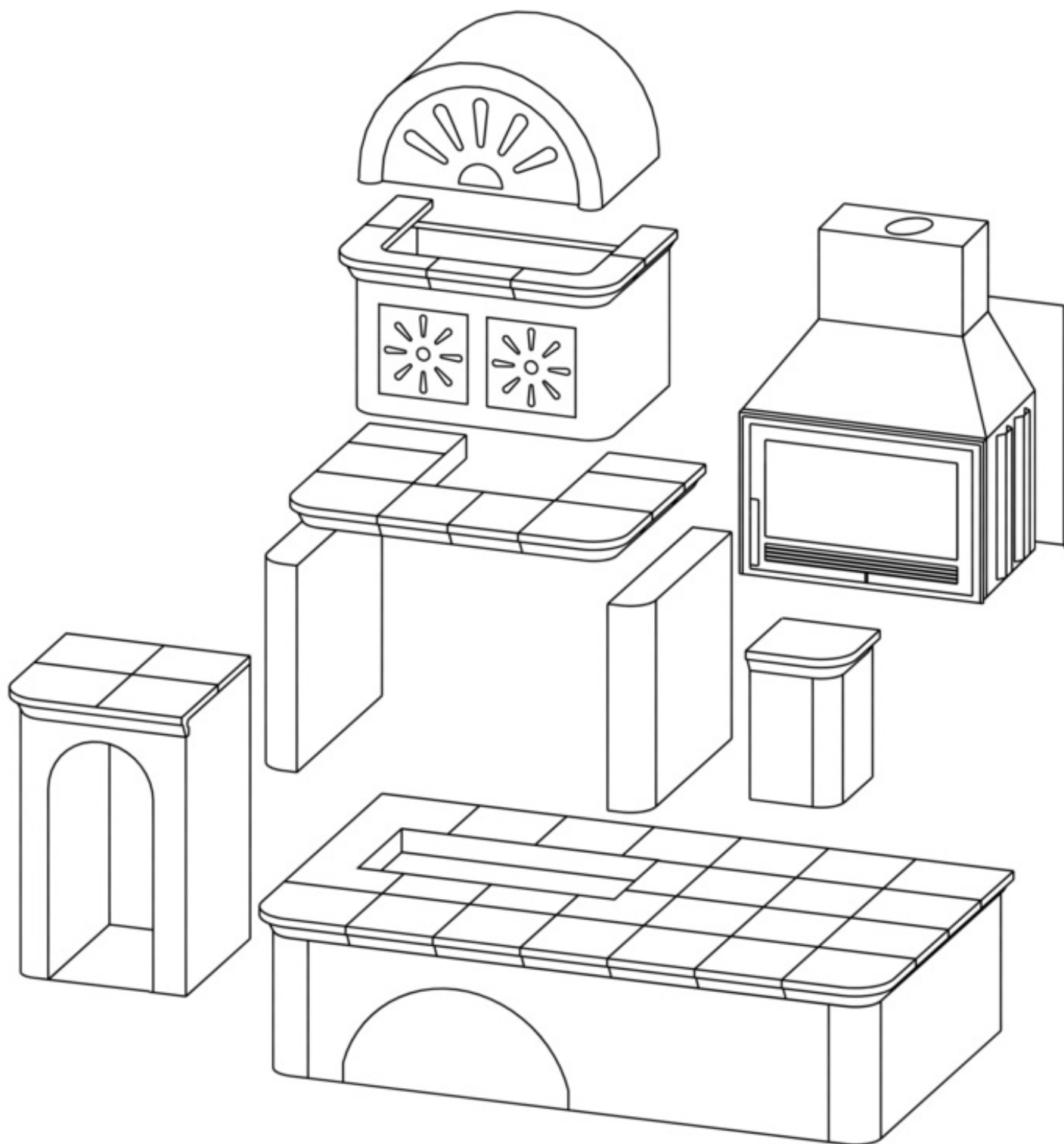
Rozměrový náčrt



Doplňující informace

1	výška	1695 mm
2	šířka	2037 mm
3	hloubka	890 mm
4	kouřovod	150 mm
5	výška osy zadního kouřovodu	1217 mm
9	ovládání primárního přívodu vzduchu - vpravo otevřeno	
12	vstup topné vody	1" vnitřní
13	výstup topné vody	1" vnitřní
22	ovládání intenzity hoření - vpravo otevřeno	

Montážní schéma



Výrobce: ABX, spol. s r.o., Žitná 1091/3, 408 01 Rumburk, Česká republika

tel.: 412 332 523, 412 333 614, fax: 412 333 521, e-mail: info@abx.cz, web: www.abx.cz

Servis: ABX s r.o., Plynární 1518/12, 408 01 Rumburk, tel.: 412 372 147, fax: 412 375 113, e-mail: reklamace@abx.cz

Stav ke dni: 13.2. 2014