

HAAS
+
SOHN

Čičmany

Technická dokumentace
Krbová kamna

CZ

0434325001400b

Úvod

Srdečně děkujeme za zakoupení našeho výrobku!

Popis topidla Vás podrobně seznámí s konstrukcí, technickou specifikací a obsluhou topidla. Doporučujeme seznámit se pozorně s těmito údaji. Vyvarujete se tak případných chyb při vlastní montáži a obsluze.

Podrobné podmínky instalace a obsluhy naleznete ve Všeobecném návodu k obsluze (součást dodávky).

Poznámky v textu



Nejdůležitější jsou poznámky nadepsané **VAROVÁNÍ**. Poznámky nadepsané **VAROVÁNÍ** Vás upozorňují na **vážné nebezpečí poškození topidla či poranění**.



Poznámka nadepsaná **Upozornění** Vás upozorňuje na možná poškození Vašeho topidla.



Poznámka nadepsaná **Důležité** Vás upozorňuje na informace důležité k provozu Vašeho topidla.



Poznámka jako taková Vás upozorňuje zcela obecně na informace důležité k provozu Vašeho topidla.

Obsah

| | |
|---|---|
| 1. Technická data | 1 |
| 1.1. Vhodná paliva, množství pro přiložení..... | 1 |
| 2. Rozměrové schéma | 2 |
| 3. Seznam náhradních dílů | 3 |
| 3.1. Celkový rozstřel modelu..... | 3 |
| 3.2. Detail A1..... | 5 |

1. Technická data

| | Dřevěná polena |
|--|-------------------------|
| Dosažený tepelný výkon (100%) | 6,31 kW |
| Jmenovitý tepelný výkon | 6 kW |
| Energetická účinnost | 80,17 % |
| Průměrná koncentrace CO při 13% O ₂ | 1242 mg/Nm ³ |
| Průměrná koncentrace prachu při 13% O ₂ | 32 mg/Nm ³ |
| Průměrná koncentrace NOx při 13% O ₂ | 110 mg/Nm ³ |
| Průměrná koncentrace OGC při 13% O ₂ | 70 mg/Nm ³ |
| Hmotnostní průtok suchých spalín | 5,9 g/s |
| Prům. teplota spalín za hrdl. kouřovodu | 343 °C |
| Minimální tah komína v hrdle kouřovodu | 12 Pa |

1.1. Vhodná paliva, množství pro přiložení

| Palivo: | Max. dávka paliva pro přiložení |
|------------------------|---------------------------------|
| Dřevěná polena: | 1–2 polena (max. 1,83 kg) |
| Délka polena: | Max. 33 cm |
| Ekobrikety (DIN51731): | 1–2 brikety (max. 1,64 kg) |
| Uhelné brikety: | 1–2 brikety (max. 1,21 kg) |



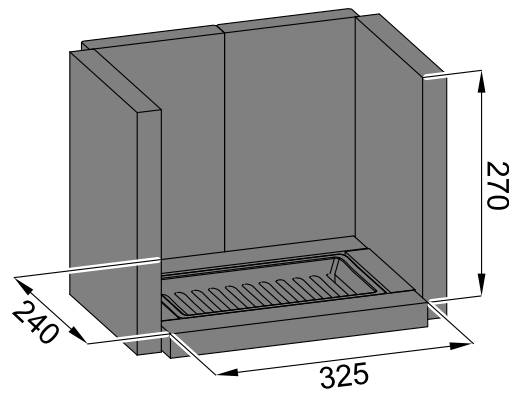
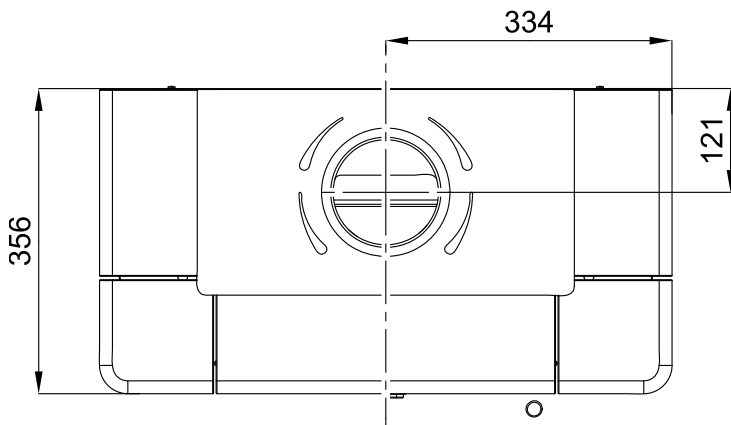
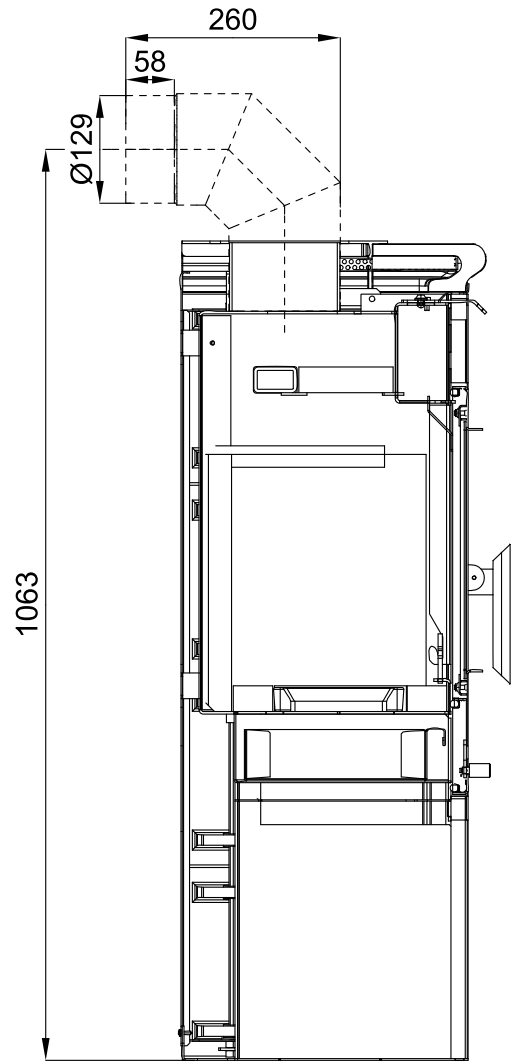
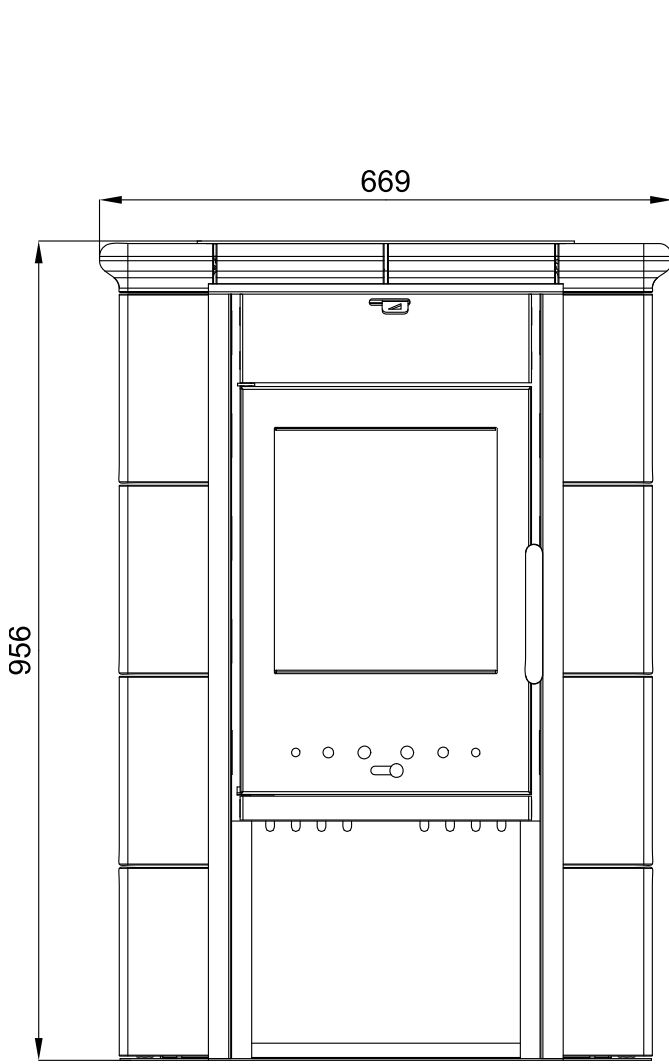
Poznámka

Při topení používejte pouze dřevěná polena, která byla skladována dva roky a mají zbytkovou vlhkost max. 17 %.

2. Rozměrové schéma

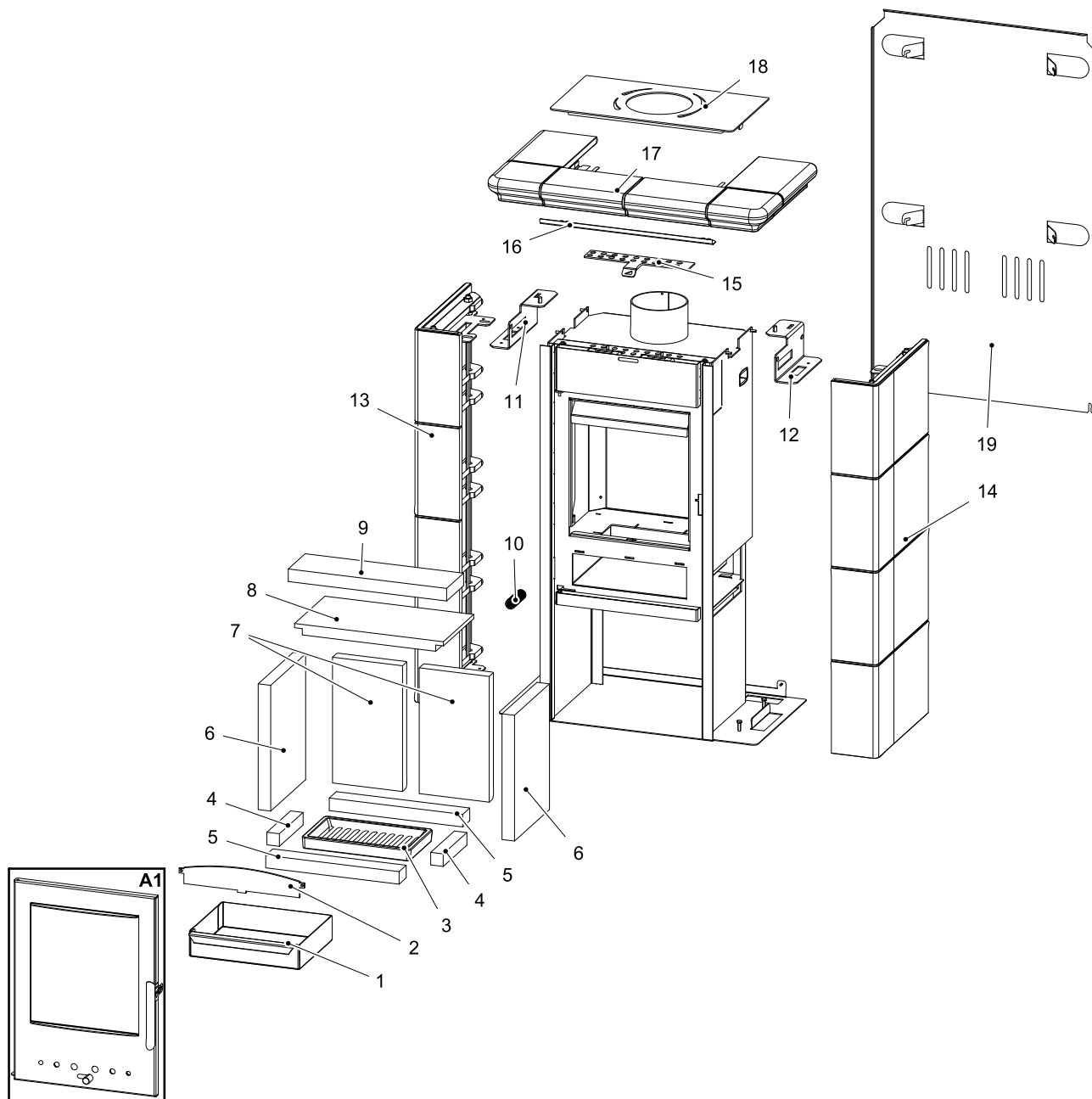
Rozměrové schéma

CZ



3. Seznam náhradních dílů

3.1. Celkový rozstřel modelu



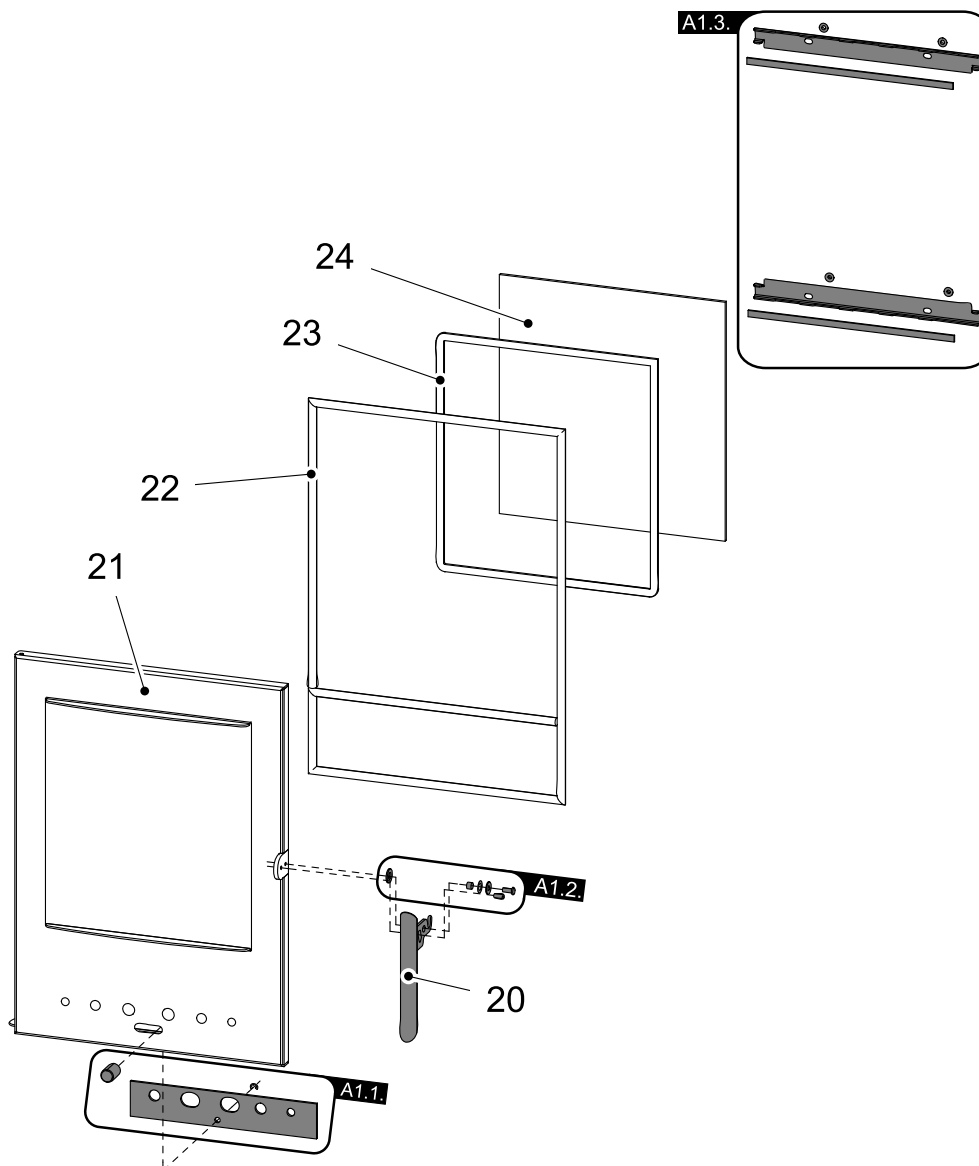
Seznam náhradních dílů

CZ

| Pozice | Název | Množství | Číslo zboží |
|--------------------------------|----------------------------------|----------|---------------|
| Celkový rozstřel modelu | | | |
| A1 | Dvířka topeniště (komplet)/černá | 1 ks | 0434325005300 |
| 1 | Popelník | 1 ks | 0434325015603 |
| 2 | Zábrana/černá | 1 ks | 0432215006015 |
| 3 | Rošt/černá | 1 ks | 0020100130005 |

| | | | |
|----|---|------|---------------|
| 4 | Šamot 30x30x154 | 2 ks | 0432215005505 |
| 5 | Šamot 30x46x320 | 2 ks | 0432215005503 |
| 6 | Šamot 30x227x300 | 2 ks | 0432215005502 |
| 7 | Šamot 30x168x300 | 2 ks | 0434315005501 |
| 8 | Clona dolní (25x197x357) | 1 ks | 0432215005701 |
| 9 | Clona horní (30x110x380) | 1 ks | 0432215005702 |
| 10 | Pružina | 1 ks | 0088400020005 |
| 11 | Držák obkladu levý/černá | 1 ks | 0434325005030 |
| 12 | Držák obkladu pravý/černá | 1 ks | 0434325005035 |
| 13 | Keramický obklad boční levý/slonová kost- oliva | 1 ks | 0434325005101 |
| 13 | Keramický obklad boční levý/slonová kost- hnědá | 1 ks | 0434325015101 |
| 14 | Keramický obklad boční pravý/slonová kost- oliva | 1 ks | 0434325005100 |
| 14 | Keramický obklad boční pravý/slonová kost- hnědá | 1 ks | 0434325015100 |
| 15 | Regulátor sekundárního vzduchu/černá | 1 ks | 0434315005002 |
| 16 | Krycí lišta/černá | 1 ks | 0434320005001 |
| 17 | Horní římsa/transparentní | 1 ks | 0434325005102 |
| 18 | Vrchní víko/černá | 1 ks | 0434325005040 |
| 19 | Zadní kryt | 1 ks | 0434325005050 |

3.2. Detail A1



| Pozice | Název | Množství | Číslo zboží |
|------------------|--|----------|---------------|
| Detail A1 | | | |
| A1.1. | Regulátor primárního vzduchu — set/černá | 1 ks | 0430815010306 |
| A1.2. | Spoj. mat. kliky — set | 1 ks | 0434325006305 |
| A1.3. | Držák skla — set/černá | 1 ks | 0434325005307 |
| 20 | Pákový uzávěr dvířek topeniště | 1 ks | 0434325005305 |
| 21 | Dvířka topeniště/černá | 1 ks | 0434325005200 |
| 22 | Těsnící šňůra dveří 8 mm | 1800 mm | 0040008080005 |
| 23 | Těsnící šňůra skla 10x4 mm | 1200 mm | 0040210040005 |
| 24 | Žáruvzdorné sklo (4x285x300) | 1 ks | 0432215005301 |



